

# ACTIVESHOP®

## Manuál Vapozon Sonia H1101



ACTIV Tomasz Pacholczyk  
ul. Graniczna 8b, bud. DC 1  
54-610 Wrocław, Polska  
[www.activeshop.com.pl](http://www.activeshop.com.pl)



# H1101, 1102 Bylinný aromaterapeutický iontový napařovač obličeje

## •Funkce produktu

### Funkce >H1102

Nový vzhled, základna nastavení z nerezové oceli, vestavěná lampa s ultrafialovým páskem, nastavení misky na vodu se závitem a vzduchotěsný prstenec pro zapuštěné lepení, výrazně zabraňují úniku vody a plynu.

### >H1101 Vlastnosti:

Má nejen základní funkci jako 1102 Bylinný aromaterapeutický iontový napařovač obličeje, ale také ovládání mikropočítačem, nastavení mlhy na třetím rychlostním stupni, automatické sledování hladiny vody. Tento stroj vlastní automaticky monitorovaný výstražný systém konečně vysoké a nízké hladiny vody v případě, že nízká hladina vody poškodí topné skupiny nebo způsobí skryté potíže stříkající vody v důsledku příliš vysoké hladiny vody. Mezitím odstraňte bezpečné problémy způsobené zapnutím parního hrnce bez vody.

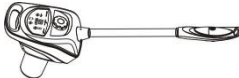

## •Funkce:








- 1) Zjemněte odumřelé buňky na povrchu pokožky pro další čistící ošetření.
- 2) Napínací póry pokožky pro hloubkové čištění.
- 3) Pronikají do pórů pokožky, změkčují nahromaděné mastné nečistoty, černé tečky, kosmetické zbytky a nečistoty, díky nimž je další čistící ošetření účinnější.
- 4) Pomozte kožním pórům vyloučit toxin.
- 5) Dočasně zjemněte vrásky.
- 6) Může urychlit obvod krve, přidat vodu do buňky a zlepšit metabolismus a samoregeneraci kožních buněk.
- 7) Použitím správné čínské bylinné medicíny během parní kúry může zlepšit účinek léčby akné, černých skvrn a vybělit, vyživit pokožku.
- 8) S aromaterapeutickou léčbou, stimulací parciálního nervu a ošetřováním fyzických funkcí účinným způsobem.

## • Specifikace a technické údaje:

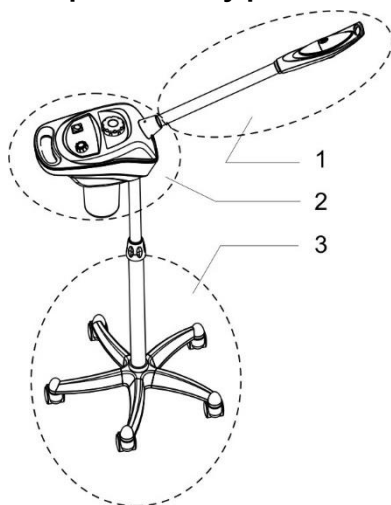
<b>jméno výrobku</b>	Mikropočítačový bylinný aromaterapeutický iontový napařovač obličeje	Bylinná aromaterapie iontový napařovač obličeje
<b>Položka č.</b>	Katalogové číslo H1101	H1102
<b>Funkce</b>	Bylinný/aromaterapeutický/iontový napařovač obličeje	Aromaterapeutický/iontový napařovač obličeje
<b>Jmenovité napětí/výkon</b>	AC. 110-130V/750W AC. 220-240V/800W	AC. 110-130V/750W AC. 220-240V/800W
<b>Pracovní frekvence</b>	50/60HZ	50/60HZ
<b>Dimenze</b>	101 * 39 * 27 CM	101 * 39 * 27 CM
<b>N.W</b>	5,5 KG	5,3 KG

## • Seznam balení:

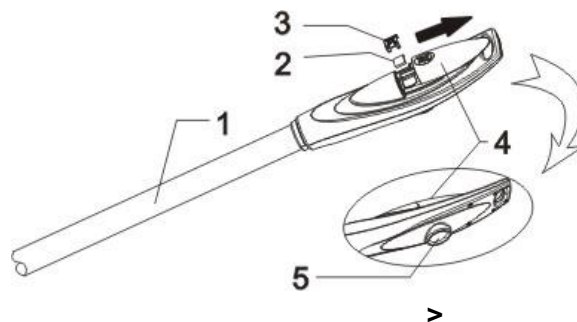
Položka	Popis produktu	MNOŽSTVÍ
Hostitelský počítač		1 SADA
Sloupec		1 ks

<b>Pět stop stojící</b>		<b>5 ks</b>
<b>Pětinožová základna</b>		<b>1KS</b>
<b>Pět stop široký plat</b>		<b>1KS</b>
<b>Šrouby M10</b>		<b>1SKUPINA</b>
<b>Klíč</b>		<b>1 ks</b>
<b>Esence bavlna</b>		<b>3 ks</b>
<b>2015: 2</b>		<b>1 ks</b>
<b>Návod k použití</b>		<b>1 SADA</b>

• Popis struktury parníku • Skupiny ostříkovacích ramen

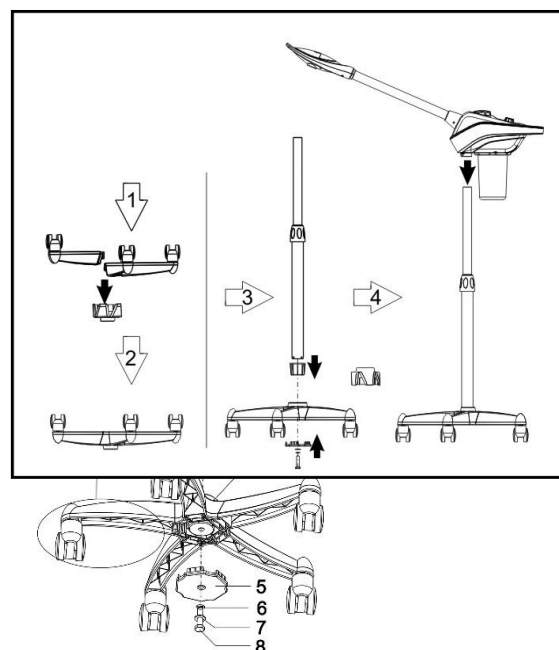


1. Skupiny ostříkovacích ramen
2. Hostitelský počítač
3. Stojící



1. Ostříkovací rameno
2. Essence olej Bavlna
3. Základ éterického oleje
4. Posuvný kryt Essence
5. Výstup páry

• Hostitelský stroj Popis • Stojící Popis



1. Stavěcí šroub  
 sloupku 2. Sloupec  
 3. Základna pěti  
 nohou 4. Pět stop stojící  
 5. Pětistopá deska  
 6. Ø10 Jarní laminace  
 7. Ø10 Plochá podložka 8. Šroub M10  
 9. V § 9

● **Montážní návod**

**Krok 1:** Přitlačte kryt pěti nožiček k základně pěti stop

**Krok 2,3:** Nastavte sloupovou kombinaci s upevňovacím pouzdem v základně pěti stop;

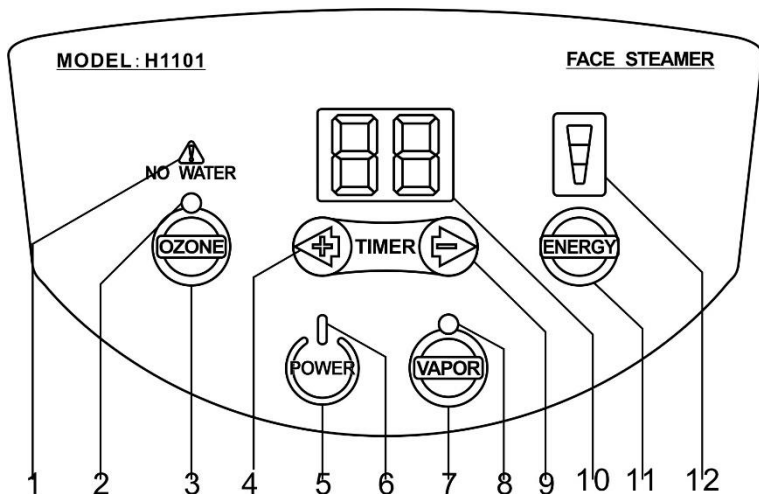
Upevněte desku s pěti stopami na pět stop;

Nasadte plochou podložku a pružinovou laminaci na šrouby M10 a poté upevněte pětistopou desku a pět stop ke sloupu pomocí šroubů M10.

Krok 4: Umístěte hostitelský počítač do sloupce.

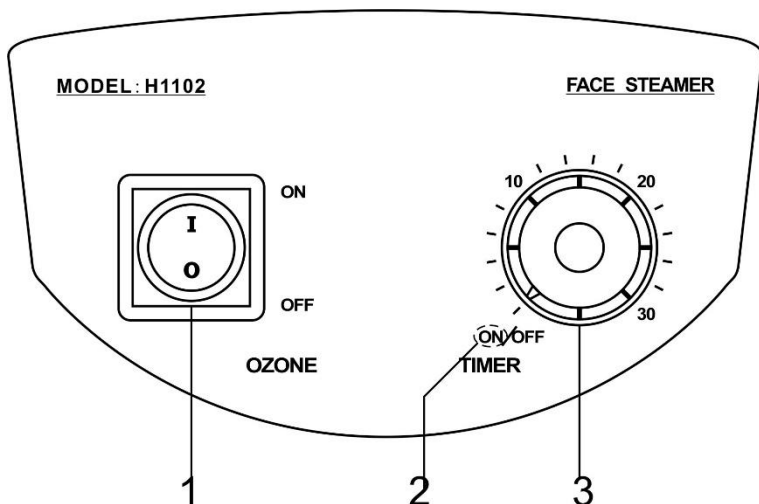
● **Popis panelu**

>H1101 Mikropočítač bylinná aromaterapie iontová napařovač obličeje

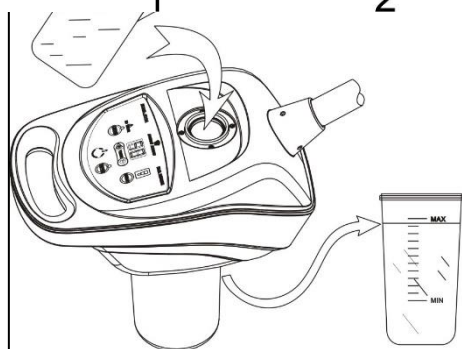


1. Výstražná kontrolka vysoké/nízké vody
2. Kontrolka práce ozonu
3. Vypínač ozónu
4. Tlačítko pro zvýšení časovače
5. Vypínač
6. Kontrolka napájení
7. Klíč pro zapnutí horké páry
8. Kontrolka práce s horkou párou
9. Klávesa snižující čas
10. Okno zobrazení času
11. Klíč pro výběr energie
12. Okno energetického displeje

### >H1102 Bylinný aromaterapeutický iontový napařovač obličeje



1. Ozonový vypínač
2. Kontrolka práce horkého nástříku
3. Časovač



#### ●Návod k použití

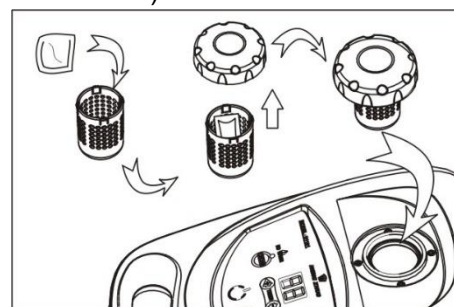
##### 1. V § 1 Nalijte vodu do šálku

Po otevření krytu bylinného léku nalijte vodu do šálku . Hladina vody by měla být mezi nejvyšší a nejnižší značkou vodní stupnice (jak je znázorněno na obrázku).

##### 2. V § 2 Přidání čínské

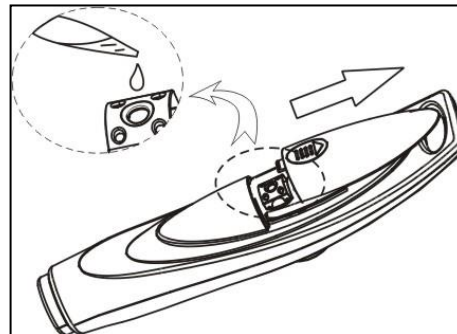
#### bylinné medicíny

Pokud je potřeba ošetření bylinným sprejem, vyjměte bylinnou léčivou sítku z bylinného krytu, po vložení bylinného léku do sítě jej vložte zpět do bylinného krytu a poté zašroubujte bylinný kryt do vodního otvoru (jak je znázorněno na obrázku).



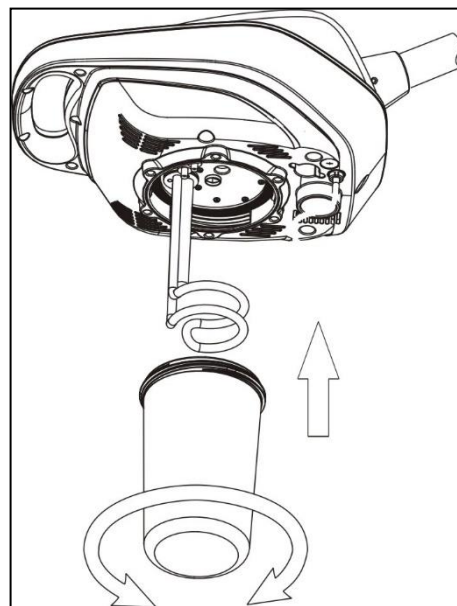
### 3. V § 3 Přidání esenciálního oleje

Pokud potřebujete terapii esenciálním olejem ve spreji, otevřete posuvný kryt esenciálního oleje v horní části trysky a použijte esenciální olej z byřetových kapek do bavlněné palety (stačí jedna nebo dvě kapky esenciálního oleje). (Jak je znázorněno na obrázku vpravo)



### 4. V § 4 Instalace a demontáž kalíšku na vodu

- Před vyjmutím nádoby na vodu vypněte napájení
- Jednou rukou uchopte kryt bylinného léku a otočte ve směru hodinových ručiček tak, že v druhé ruce držíte dno šálku.
- Naopak, před instalací šálku na vodu vypněte napájení, jednou rukou stiskněte kryt bylinek a otočte proti směru hodinových ručiček tak, že druhou rukou držíte dno šálku. ( Jak je znázorněno na obrázku)




### >H1102 Ovládání ovládacího panelu bylinné aromaterapie iontového napařovače obličeje:

- Zapojte napájecí zástrčku.
- Zapněte časovač ve směru hodinových ručiček; Otočte ukazatel na místo potřebné pracovní doby.
  - Kontrolka časovače svítí při práci.
  - Hvězdy topného potrubí fungují po zapnutí.
  - Pára stříká z postřikovacího otvoru přibližně šest minut. V tuto chvíli v případě potřeby otevřete funkci ozonu.
- Zapněte funkci ozonu
  - Zapněte spínač "OZONE".
  - V tuto chvíli svítí kontrolka spínače "OZONE".
  - Ozonové potrubí pracuje při zapnutí hlavního vypínače.
  - Je zřejmé, že v páře je cítit ozon s výrazným jevem rozprašování.
- Během práce bude tryskat pára a hladina vody bude trvale nízká. Mělo by být otočeno do polohy "ČASOVAČ" do polohy "VYPNUTO" a přerušit napájení v okamžiku, kdy se vodní páka přiblíží ke značce nízké úrovně. Po jedné minutě sundejte kryt bylinného léku a nalijte do šálku vodu, abyste mohli pokračovat v práci. (hladina vody by neměla překročit hladinu MAX)

### >H1101 Ovládání ovládacího panelu mikropočítačového bylinného aromaterapeutického iontového napařovače obličeje:


- V § 1 Zapojte napájecí zástrčku.

- V § 2  Kontrolka napájení se rozsvítí na vypínači "" Když zapnete vypínač, motor přejde do pohotovostního stavu.



—Časové okno zobrazuje "15" minut.

— V okénku energie je zobrazen největší rychlostní stupeň.

—Kontrolka pracovního stavu ozónu  na spínači  ozonu je vypnutá.

—Kontrolka pracovního stavu stříkání  "svítí" a  nesvítí.



### 3. V § 3 Zapněte tlačítko horkého stříkání" "

Zapněte tlačítko stříkání, kontrolka pracovního stavu stříkání  svítí . V tomto okamžiku se hostitel začne zahřívat, pára tryská z trysky asi šest minut.



### 4. V § 4 Nastavení času

Nastavení času: stiskněte tlačítka  "" a  "" pro TIMER" pro nastavení pracovní doby podle potřeby, časový rozsah 1 ~ 30 min.

### 5. V § 5 Nastavení energie




Nastavení energie: Stisknutím tlačítka  "" vyberte výstup mlhy, na výběr je vysoká, střední a nízká mlha;  Plné osvětlení displeje "" znamená nejvyšší energii, naopak znamená nejnižší energii. Před tím, než budou chrliče mlhy zvoleny na nejvyšší úroveň používání, upravte mlhu podle potřeby.

### 6. V § 6 Zapněte funkci ozonu

Stiskněte spínač ozonu  "", kontrolka pracovního stavu ozonu  "svítí"; V tomto okamžiku se zapne ozonové potrubí, ozon zjevně voní v páře s výrazným atomizačním jevem.

### 7. V § 7 Výstražný systém hladiny vody

Systém bude během ohřevu automaticky kontrolovat hladinu vody. Pokud je hladina vody v normálním stavu (mezi maximální a minimální hladinou vody), hostitelský stroj bude pokračovat v zahřívání; Když hostitelský stroj detekuje hladinu vody příliš vysokou nebo nízkou (okno časového displeje zobrazuje "E2", když je hladina vody příliš vysoká, když je hladina vody příliš nízká, okno zobrazení času zobrazuje "E"), hostitelský stroj okamžitě automaticky zastaví ohřev, zatímco kontrolka pracovního stavu stříkání1"

 "" na  " nesvítí, a bzučák spustí alarm s "Dee Dee", kontrolka vodního alarmu neustále bliká a zamkněte všechny klíče najednou, dokud se hladina vody nevrátí do normálu, a poté můžete restartovat vypínač  "", aby se stroj mohl znovu spustit.

#### ● Pozor:

1. Před zapnutím napájení hostitelského stroje se ujistěte, že byl nádobu na vodu přišroubován, hladina vody byla mezi nejvyšší a nejnižší značkou hladiny vody a kryt bylinného léku byl dobře zakryt ve vodním otvoru.
2. Pokud je potřeba přidat éterický olej za pracovních podmínek, prosíme o to vše po pozastavení mlhového spreje.
3. Pokud je potřeba přidat balení bylinného léku během spreje, musí zastavit mlhový sprej na jednu minutu, aby se otevřel bylinný kryt. Otevřete kryt bylinného léku jednu minutu poté, co zastavíte rozprašování mlhy.
4. Musí být vyčištěna bavlněnou paletu v základně esenciálního oleje a balení bylinného léku v síti bylinné medicíny poté, co přestanete každý den používat aromaterapii nebo bylinný sprej.
5. Musí počkat, až mlha vyjde z otvoru ve spreji stabilně a proporcionálně před nástřikem na obličej.

6. Stříkací otvor je vzdálen 40 cm od obličeje zákazníka a stříkaná pára by měla být proporcionálně od brady zákazníka k celému obličeji, aby nedošlo k opaření obličeje zákazníka horkou stříkací párou.
7. Ozon má sterilizační účinek, ale také poškozuje pokožku a ničí živiny bylin, proto je důležité při používání zvolit vhodný čas pro různé typy pleti.
8. Není dovoleno rozebírat kelímek s vodou, když právě dokončíte používání spreje, jinak dojde k opaření. Počkejte prosím studený šálek vody a poté jej rozeberte.
9. Je nutné se vyvarovat nadměrného přidávání vody, jinak to má nejen špatný vliv na hostitelský stroj, ale také to může způsobit problém s únikem elektřiny
10. Pokud se vyskytnou problémy s únikem vody a únikem plynu pod hostitelským přístrojem nebo na krytu bylinného léku, nezapomeňte, že nejprve vypnete napájení hostitelského přístroje a poté zkontrolujte, zda je nádobka na vodu nebo kryt bylinného léku dobře sestaven. Pokud problémy stále nejsou vyřešeny, kontaktujte prosím místní agenturu pro další

Řešení:

11. Měl by mít dobré uzemnění pro napájecí zástrčku hostitelského počítače.
12. Když je položka H1102 v nepřetržitém pracovním režimu, pokud je hladina vody pod nejnižší značkou bez přidání vody, systém teplotní ochrany okamžitě zareaguje a dočasně přeruší napájení. V tuto chvíli by mělo být včas doplněno množství vody, jinak by systém teplotní ochrany znovu a znovu přerušoval napájení, dokud by topný systém nevyhořel. Hostitelský stroj se vrátí do normálního provozního stavu po přidání vody po dobu 1-3 minut.
13. Při provozu často dávejte pozor na hladinu vody v nádobce na vodu.

#### ●Varování!

1. Je zakázáno dávat mastný materiál do kelímku na vodu nebo bylinné sítě; Může to způsobit problém s rozstříkáním vody.
2. Je zakázáno používat vodu z vodovodu nebo vodu s velkým množstvím nečistot. Doporučujeme použít fosforečnou vodu, destilovanou vodu nebo filtrovanou vodu, jinak to způsobí selhání detekce a falešně pozitivní výsledky.
3. Není dovoleno stříkání z horní části obličeje parním otvorem, jinak může dojít k opaření.
4. Není dovoleno rozebírat bylinný kryt a nádobku na vodu pod strojem je rozprašován.
5. Není dovoleno umístit tento stroj do prostředí s nadměrnou vlhkostí, aby fungoval, např. koupelna atd.
6. Není dovoleno pracovat pod projektovaným slunečním svitem, jinak způsobí mnoho druhů nestabilních podmínek.
7. Pokud se vyskytne nějaký výjimečný problém, obraťte se na agenturu, aby opravu nechala opravit profesionálním údržbářem, místo abyste otevřeli kryt hostitelského stroje a opravili sami.
8. Pokud je napájecí kabel zničen, je lepší zvolit příslušenství z původní továrny. Není povoleno jej opravovat neprofesionálním personálem; Měli byste jít do určené opravárenské agentury, abyste se převlékli.

#### ● Údržba

- Před použitím každý den vyměňte čistou vodu. Po ukončení provozu nádobku na vodu důkladně očistěte a zabraňte hromadění mastnoty a jiných zbytků.
- Topné skupiny čistěte jednou týdně. (Tipy: Smíchejte trochu kyseliny octové nebo kyseliny citronové s vodou do šálku na vodu pro mytí, po zahřátí po dobu jedné minuty a poté použijte čistou vodu k mytí topné trubice.)
- Často dávejte pozor na hladinu vody v šálku na vodu.
- Čištění stroje po použití, zabraňte hromadění zbytků krásy.



Pokud se obrázek v uživatelské příručce liší od aktuálního produktu, pak prosím podléhá aktuálnímu produktu. Naše společnost si ponechá právo na zlepšení. Prosím, odpusťte, že zlepšení by neupozornilo, pokud by neovlivnilo normální používání

## BEZPEČNOSTNÍ OPATŘENÍ

1. Příklad je profesionální zařízení pro použití v kosmetických salonech. Obsluha přístroje pouze kvalifikovaným kosmetickým personálem zabraňuje nežádoucím účinkům při ošetření.
  2. Příklad se nesmí rozebírat ani se pokoušet používat k jiným účelům, než je uvedeno v tomto návodu k použití.
  3. Veškerý servis a opravy smí provádět pouze autorizovaný servisní technik (společnost ACTIV Tomasz Pacholczyk).
- Příklad neinstalujte ani nepoužívejte v blízkosti kapalin, na mokrých místech nebo s mokřými rukama - do přístroje by se neměly dostat žádné kapaliny.
4. V následujících případech okamžitě odpojte přístroj ze zásuvky a kontaktujte autorizovaný servis firmy ACTIV Tomasz Pacholczyk:
    - (a) do přístroje vnikla tekutina, (b) přístroj vydává zvláštní zápach, kouř nebo vydává zvláštní zvuky, (c) došlo k poškození napájecího kabelu, (d) přístroj byl převrácen nebo byl poškozen jeho kryt.
  5. Na kabely nepokládejte žádné předměty. Neinstalujte přístroj na místa, kde by někdo mohl šlápnout na napájecí kabel.
  6. Z bezpečnostních důvodů odpojte napájecí kabel ze zásuvky pokaždé, když ukončíte práci s přístrojem.
  7. Do otvoru přístroje nic nevkládejte. Pokud se do otvoru dostane cizí předmět, vyjměte kabel ze zásuvky a kontaktujte distributora nebo výrobce.
  8. Příklad nestavte na nestabilní vozík, polici nebo vozidlo. Při pádu může dojít k poškození přístroje.
  9. Aby byla zaručena životnost spotřebiče, doporučuje se dodržet interval jedné minuty před opětovným stisknutím tlačítka napájení (mezi zapnutím a vypnutím a naopak).
  10. Napájení musí odpovídat údajům uvedeným na výrobním štítku. V opačném případě hrozí nebezpečí poruchy, poškození nebo dokonce vyhoření spotřebiče.

### POZOR:

V případě poškození napájecího kabelu nebo jiných poruch se obraťte na autorizované servisní středisko - předejdete tak nebezpečí.

- (2. Tento přístroj je určen k používání dětmi ve věku nejméně 8 let a osobami se sníženými fyzickými, smyslovými a duševními schopnostmi a s nedostatečnými zkušenostmi a znalostmi zařízení, pokud je nad nimi vykonáván dohled nebo jsou poučeny o používání zařízení bezpečným způsobem tak, aby pochopily související rizika.
- 3 Zařízení není určeno k tomu, aby si s ním hrály děti. Nedovolte dětem, aby si se zařízením hrály.
- 4) Nenechávejte spotřebič bez dozoru, pokud jsou přítomny děti nebo osoby, které nejsou dostatečně obeznámeny s používáním spotřebiče.
5. Tento elektrický spotřebič není hračka. Nesprávné použití nebo kontakt s elektrickým spotřebičem může představovat zdravotní riziko nebo vést k úmrtí, proto by měl být spotřebič používán a uchovávan mimo dosah dětí. 6. Při používání spotřebiče je třeba dbát na to, aby byl v bezpečí.

### LIKVIDACE SPOTŘEBIČE



Použité elektrické spotřebiče, příslušenství a obaly likvidujte v ekologických recyklačních centrech. Elektrické spotřebiče by neměly být vyhazovány do popelnice na domovní odpad. Dodržujte pravidla pro likvidaci tohoto typu zařízení. V zájmu ochrany životního prostředí v souladu se směrnicí 2012/19/ES o odpadních elektrických a elektronických zařízeních. musí být použítá elektrická a elektronická zařízení sbírána odděleně a odvážena do sběrných míst pro použítá elektronická a elektrická zařízení. Vyřazené a staré spotřebiče obsahují plně recyklovatelné součásti, a proto by měly být předány k opětovnému zpracování. Proto by měly být odevzdány na příslušných sběrných místech a také společnosti ACTIV Tomasz Pacholczyk.

### SKLADOVÁNÍ A PŘEPRAVA

Příklad by měl být přepravován při teplotách v rozmezí (-) 20 °C až (+) 50 °C pouze v původním obalu. Příklad by měl být skladován v dobře větraném prostoru s relativní vlhkostí vzduchu nejvýše 75 %. Provozní teplota (+) 10 °C až (+) 40 °C. Během skladovacích a přepravních procesů nesmí být přístroj hosen nebo upuštěn, vystaven mechanickým nárazům nebo atmosférickým vlivům.